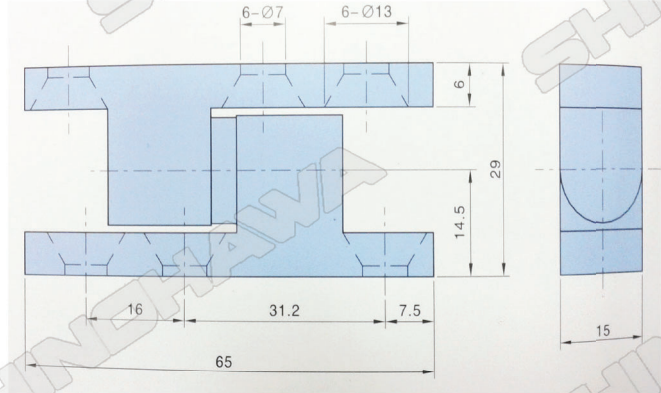


วัสดุทำจาก : Zinc die-casting hinge, stainless steel and nickel plating steel pin are available



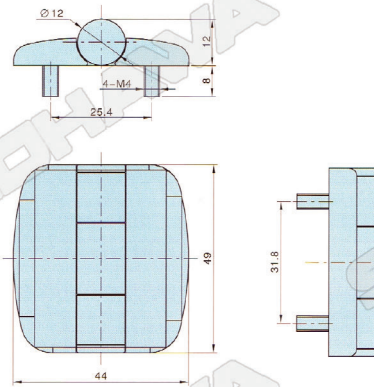
**HG102** บานพับตู้ HL022 ราคา **250-**



วัสดุทำจาก : Zinc die-casting hinge, plastic waterproof cap, stainless steel and nickel plating steel pin are available



**HG103** บานพับตู้ HL042 ราคา **215-**



วัสดุทำจาก : Zinc die-casting hinge, stainless steel and nickel plating steel pin are available



	L1	L2	H1	H2	M
<b>HL051-1</b>	<b>60</b>	<b>36</b>	<b>29</b>	<b>15</b>	<b>8</b>
<b>HL051-2</b>	<b>51</b>	<b>30</b>	<b>25</b>	<b>12</b>	<b>6</b>
<b>HL051-3</b>	<b>40</b>	<b>25</b>	<b>21</b>	<b>9</b>	<b>5</b>

**HG104** บานพับตู้ HL051-1 ราคา **380-**

**HG105** บานพับตู้ HL051-2 ราคา **245-**

**HG106** บานพับตู้ HL051-3 ราคา **190-**

